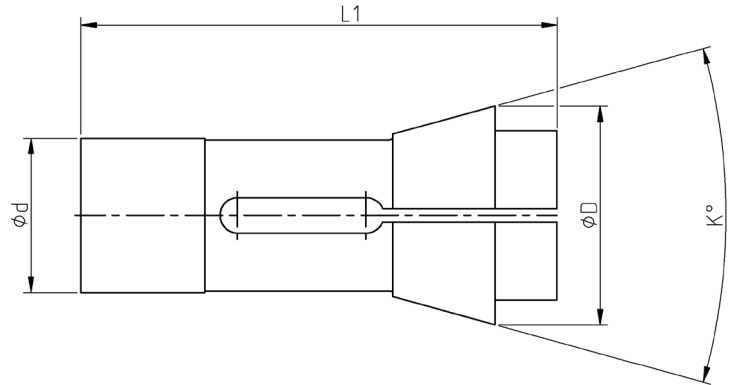
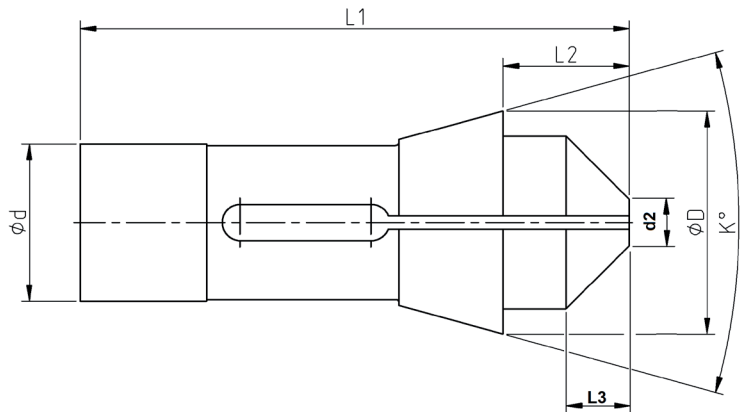


Standard
Standard



Vorbau
extended nose



Spannzangentyp
Type of collet

Bezeichnung Description	Maß Dimension
d	
L1	
L2	
L3	
d2	
D	
K	
Spanndurchmesser Clamping diameter	