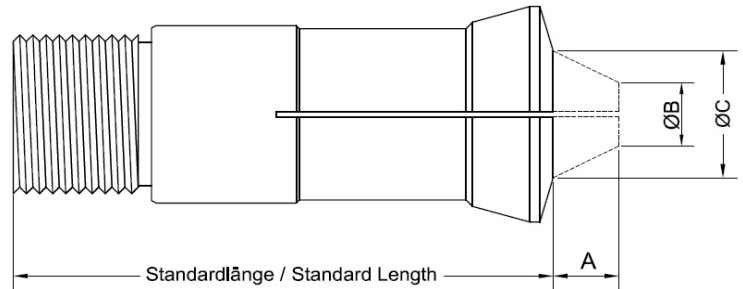
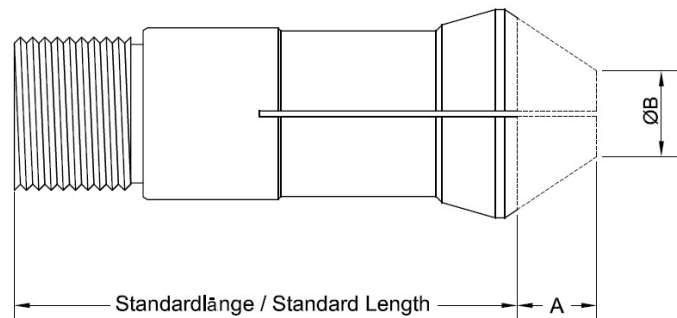


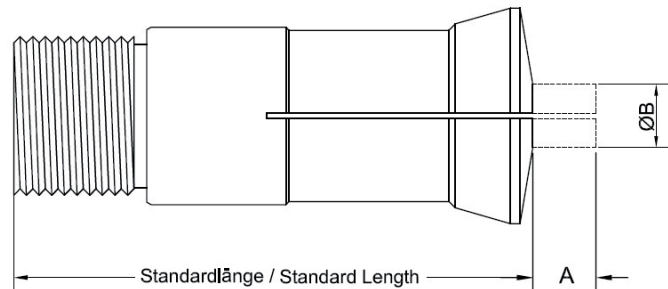
Ausführung 1
Figure 1



Ausführung 2
Figure 2



Ausführung 3
Figure 3



Führungsbüchsentyp
Type of guide bush

Bezeichnung Description	Maß Dimension
A	
B*	
C	
Führungsdurchmesser Guiding diameter	

* Maß „B“ muss mindestens Spanndurchmesser +4mm betragen.

* Dimension „B“ must be at least clamping diameter +4mm.